



GANDUS RO 3001

TERMOSALDATRICE ROTATIVA AD ALTA VELOCITÀ
PROGETTATA PER LAVORARE
NELLE CONDIZIONI PIÙ ESTREME

ORA ANCHE CON SUPPORTO MOTORIZZATO

TERMOSALDATRICE ROTATIVA PROGETTATA PER LAVORARE CON ELEVATE PERFORMANCES ANCHE IN SITUAZIONI DI LAVORO ESTREME, CON LUNGI TURNI, IN AMBIENTI DIFFICILI E CON PRODOTTI IMPEGNATIVI.

IDEALE PER CONFEZIONARE UN'AMPIA GAMMA DI PRODOTTI DALL'ALIMENTARE AL CHIMICO, AL FARMACEUTICO, ALLE MINUTERIE E PARTI.

PER TUTTI I TIPI DI MATERIALI TERMOSALDABILI.

COSTRUZIONE IN ACCIAIO INOX E ALLUMINIO ANODIZZATO.

VANTAGGI E BENEFITS

- ESTREMA COMPATTEZZA
- MANUTENZIONE MINIMA ED ESTREMAMENTE SEMPLICE
- GRANDE FLESSIBILITÀ IN QUANTO PROGETTATA E COSTRUITA PER LAVORARE CON TUTTI I TIPI DI MATERIALI FLESSIBILI TERMOSALDABILI, COME SALDATRICE INDIPENDENTE O COME STAZIONE DI SALDATURA IN LINEE AUTOMATICHE.
- SUPPORTI MECCANICO O MOTORIZZATO, PROGETTATI PER SOSTENERE LA MACCHINA, REGOLARLA E PER GESTIRE IL CONFEZIONAMENTO. LA REGOLAZIONE ELETTRICA VERTICALE DEL NUOVO SUPPORTO MOTORIZZATO PUÒ ESSERE EFFETTUATA AGENDO SUL PANNELLO DI CONTROLLO.
- SISTEMA DI CODIFICA A GETTO DI INCHIOSTRO CON TECNOLOGIA HP E TASTIERA PER LA STAMPA DI MESSAGGI CON RISOLUZIONE FINO A 600 DPI IN 12,7 MM, CON CARATTERI ALFANUMERICI, BARCODES E LOGHI.
- CONTEGGIO SACCHI TRAMITE SENSORE OTTICO.

VERSIONI

- SOLO TESTA SALDANTE
- MACCHINA CON SUPPORTO E NASTRO INTEGRATO SUL SUPPORTO.
SINCRONIZZAZIONE VELOCITÀ MACCHINA/NASTRO.
IL NASTRO PUÒ ESSERE MANUALMENTE REGOLATO IN ALTEZZA
- MACCHINA SU SUPPORTO MOTORIZZATO, CON NASTRO COME OPZIONE.
SINCRONIZZAZIONE VELOCITÀ MACCHINA / NASTRO.
IL SUPPORTO MOTORIZZATO PUÒ ALZARE E ABBASSARE SIA LA MACCHINA CHE IL NASTRO, QUANDO ESISTENTE.

ACCESSORI SU RICHIESTA

- SISTEMA MANUALE DI ESPULSIONE ARIA
- RL 500 - RULLIERA CARICO E SCARICO SACCHI IN ACCIAIO INOX
- SISTEMA STAMPA A GETTO DI INCHIOSTRO
- CONTEGGIO SACCHI TRAMITE SENSORE OTTICO

GANDUS RO 3001

TERMOALDATRICE ROTATIVA AD ALTA VELOCITÀ
PROGETTATA PER LAVORARE NELLE CONDIZIONI PIÙ ESTREME

ORA ANCHE CON SUPPORTO MOTORIZZATO

SUPPORTO E NASTRO MOTORIZZATI

RO 3001 PUÒ OGGI ESSERE EQUIPAGGIATA CON IL NUOVO SUPPORTO MOTORIZZATO, PROGETTATO PER SOSTENERE LA MACCHINA, REGOLARLA E PER GESTIRE IL CONFEZIONAMENTO.

LA REGOLAZIONE ELETTRICA VERTICALE PUÒ ESSERE EFFETTUATA AGENDO SUL PANNELLO DI CONTROLLO.

SISTEMA DI CODIFICA A GETTO DI INCHIOSTRO CON TECNOLOGIA HP E TASTIERA

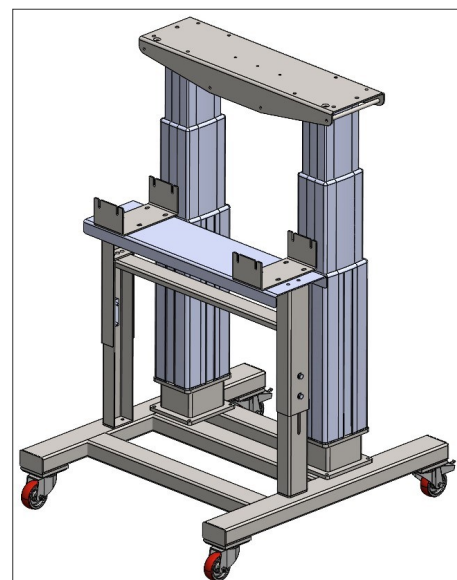
IL SISTEMA PERMETTE DI STAMPARE MESSAGGI CON RISOLUZIONE FINO A 600 DPI IN 12,7 MM, CON CARATTERI ALFANUMERICI, BARCODES E LOGHI.

SISTEMA COMPOSTO DA:

- TESTA DI STAMPA 12,7 MM
- TASTIERA SEPARATA PER IMPOSTAZIONE STRINGA DI STAMPA

CARATTERISTICHE TECNICHE

- ALTEZZA DI STAMPA: FINO A 12,7 MM. PER OGNI TESTA
- CARATTERI ALFANUMERICI: TUTTI I FONTS E I FORMATI WIN95
- CODICI A BARRE (UPC, EAN13, CODE39, ITF, EAN128 ECC)
- CALENDARIO, OROLOGIO E CONTATORE
- VELOCITÀ STAMPA COSTANTE O REGOLABILE (CONTROLLATA DA ENCODER)
- REALIZZAZIONE IN ACCIAIO INOSSIDABILE



MATERIALI DI IMBALLAGGIO

LA DIVISIONE MATERIALI DI GANDUS SALDATRICI OFFRE LE MIGLIORI TIPOLOGIE DI FILM IN POLIETILENE, SELEZIONATO PER GARANTIRE MASSIMA PROTEZIONE DEL PRODOTTO E PERFETTA INTEGRAZIONE CON LA TERMOALDATRICE RO 3001. I MATERIALI SONO DISPONIBILI A MAGAZZINO IN DIFFERENTI MISURE E SPESSORI, OPPURE ORDINABILI A RICHIESTA. DISPONIBILI NEUTRI O CON STAMPA PERSONALIZZATA.

IN QUESTO MODO POTRETE RAGGIUNGERE IN MODO SEMPLICE E VELOCE I PIÙ ELEVATI STANDARD DI EFFICIENZA OPERATIVA, RIDUZIONE DEI COSTI E QUALITÀ DI CONFEZIONAMENTO.

GANDUS RO 3001

TERMOSALDATRICE ROTATIVA AD ALTA VELOCITÀ
PROGETTATA PER LAVORARE NELLE CONDIZIONI PIÙ ESTREME

ORA ANCHE CON SUPPORTO MOTORIZZATO

CARATTERISTICHE TECNICHE

MATERIALI: TUTTI I MATERIALI TERMOSALDABILI, CONFEZIONI CON CAVALLOTTI

CONFEZIONI: MAX 10 KG ; MAX 560 MM ALTEZZA*

PROCESSO DI SALDATURA ROTATIVO A CALORE CONTINUO

SALDATURA SU RICHIESTA PIANA E GODRONATA

VELOCITÀ DI AVANZAMENTO: 3,5-12 MT/MIN, VARIABILE CON INVERTER

REGOLAZIONE VELOCITÀ: CON TASTIERA SU PANNELLO COMANDO

ALTEZZA MASSIMA DI SALDATURA 14 MM

MIN. DISTANZA SALDATURA PRODOTTO MM 40

ALTEZZA LIBERA SOPRA SALDATURA MM 90

PRESSIONE SALDATURA REGOLABILE

TEMPERATURA 20° ÷ 250° C (+/- 1%); TERMOREGOLATORE ELETTRONICO CON DISPLAY DIGITALE

ALIMENTAZIONE DESTRA/SINISTRA; SINISTRA/DESTRA SU RICHIESTA

CINGHIE PTFE DOPPIO ANELLO MM 20

CINGHIE DI TRASPORTO DENTATE

NASTRO DI TRASPORTO INTEGRATO MM 1300 x 190

ALIMENTAZIONE 230V-50/60 HZ-MONOFASE; ASSORBIMENTO MEDIO 650 W; LIV. EM. ACUSTICA: <A 70 dB(A)

DIMENSIONI (MACCHINA) MM 1258 x 1266 x 564; PESO: KG 115

CONSTRUZIONE: CEI EN 60204-1,CE

SUPPORTO MOTORIZZATO

REGOLAZIONE VERTICALE VIA PULSANTE SU PANNELLO COMANDI

CONSTRUZIONE IN ACCIAIO AISI 304

COLONNA DI SOLLEVAMENTO IN ALLUMINIO

ALIMENTAZIONE 100-240 V; ASSORBIMENTO MASSIMO 300 W

PESO: KG 113 (CON NASTRO)

LIVELLO EMISSIONE ACUSTICA: 55 dB(A)

IP GRADE: IP20 - COLONNA DI SOLLEVAMENTO IP 65

CONSTRUZIONE: CEI EN 60204-1,CE

*Salvo errori e omissioni
Gandus Saldatrici Srl si riserva il diritto di apportare modifiche ai
contenuti del presente documento senza obbligo di preavviso - 05/2025*

